



Производительный и легкий в использовании

- Лучшая скорость подъема 48 секунд
- Охват рабочей зоны 12,2м
- Полностью пропорциональные и одновременные движения
- Удобство транспортировки

Отличное движение по неровной поверхности

- Прочный с эргономичными рукоятками
- Долговечная и прочная конструкция

Максимальная общая стоимость владения

- Haulotte Activ'Screen (бортовая диагностика)
- Haulotte Stop Emission System: автоматически включает/выключает двигатель
- Уникальная модульная корзина с закрытым верхним пультом управления и лотком для инструментов

Лучший комфорт и безопасность

- Haulotte Activ' Shield™ Bar 2.0

Haulotte



HA20 RTJ PRO

КОЛЕНЧАТЫЕ ПОДЪЕМНИКИ ПОВЫШЕННОЙ ПРОХОДИМОСТИ



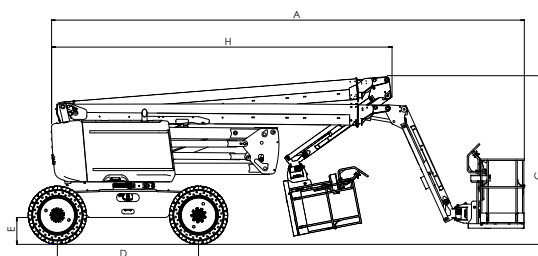
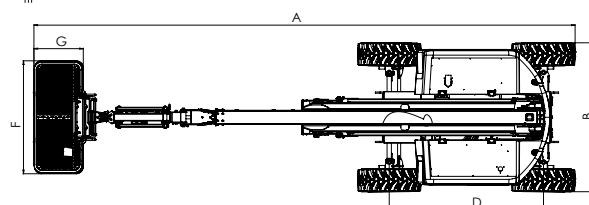
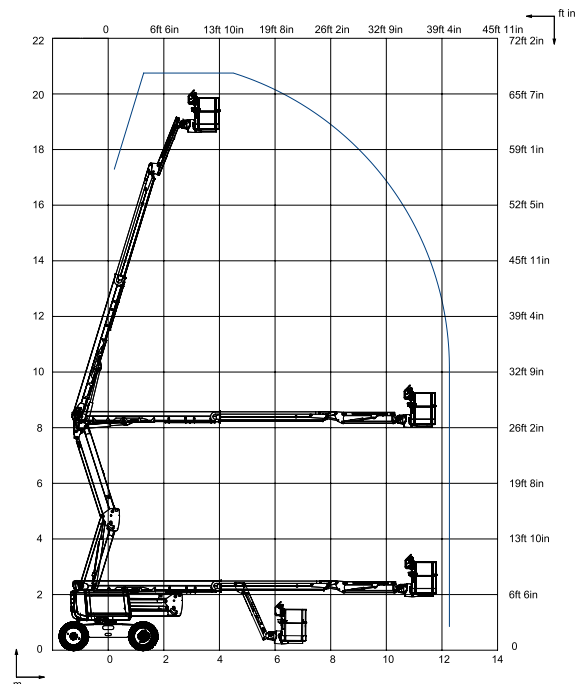
ТЕХНИЧЕСКИЕ ХАРАКТЕРИСТИКИ

HA20 RTJ PRO

Рабочая высота	20.6 m
Высота до пола платформы	18.6 m
Горизонтальный вылет	12.2 m
Максимальная высота перегиба над препятствием	8.4 m
Грузоподъемность	230 kg
F x G Размер платформы	1.83 x 0.80 m
A Длина	8.8 m
B Ширина	2.42 m
Высота - в сложенном положении	2.51 m
H Транспортная длина	6.5 m
C Транспортная высота	2.93 m
Вертикальный ход гуська	140° (+60°/-80°)
Вращение платформы	180° (+90°/-90°)
Вращение башни	360° continuous
Выход за габарит при повороте башни на 90 градусов	14.2 cm
D Колесная база	2.45 m
E Дорожный просвет	42 cm
Наклон	5°
Скорость движения	0,5 - 5 km/h
Устойчивость	45 %
Радиус поворота - внешний	3,75 m
Шины для пересеченной местности	385/65-22,5
Источник питания	Kubota, 36.5kW (49.6hp), Stage 3A
Вес	9 600 kg

СТАНДАРТНОЕ ОБОРУДОВАНИЕ

- Haulotte Activ'Screen
- Haulotte Activ' Shield™ Bar 2.0
- Haulotte Stop Emission System
- Универсальный телематический штекер
- Проблесковый маячок
- Передние осциллирующие оси повышают устойчивость на неровной поверхности
- Полный привод 4 x 4
- Постоянный дифференциал с ограниченной пробуксовкой
- 230 кг / 500 lbs (2 человека) грузоподъемность неограниченной рабочей зоны
- 4 одновременных движения для повышения производительности
- Безопасен для работы при ветре до 60 км/ч
- Модульная стандартная корзина 1,83 м x 0,80 м.
- Защитный кожух верхнего блока управления и лотка для инструментов из ультратвердого пластика
- Переменный ток на платформе (110/230В)
- Сигнал хода
- Электрическая система насоса и аварийного спуска
- Аккумулятор 12В
- Звуковое и световое оповещение при наклоне и перегрузке
- Счетчик моточасов
- Индикатор низкого уровня топлива (верхний и нижний пульты управления)
- Поддон из двигателя выдвигается для простоты обслуживания



ДОПОЛНИТЕЛЬНЫЕ ОПЦИИ

- Держатели стекол
- Не пачкающие поверхность шины
- Биологически разлагаемое гидравлическое масло
- Комплектация для жарких погодных условий: охладитель гидравлического масла + гидравлическое масло
- Комплектация для холодных погодных условий: -10°C/-25°C
- Проблесковый маячок
- Электропитание на платформе 110 / 230 В
- Рабочее освещение 55Вт
- Подвод воздуха в корзину 6,5 мм внутренний диаметр
- Гидравлический генератор Dynaset 3,5 кВт
- Боковая распашная дверь в корзину
- Большая платформа 2,44 м x 0,91 м
- Искрогаситель с диодом

4000417840 - Мы оставляем за собой право изменять технические характеристики этого документа без предварительного уведомления - 02/2018