

КОЛЕНЧАТЫЕ ПОДЪЕМНИКИ ПОВЫШЕННОЙ ПРОХОДИМОСТИ

HA20 RTJ

Производительный и легкий в использовании

- Ведущий в индустрии показатель охвата рабочей зоны 12,2м
- Лучшая скорость подъема 48 секунд
- Полностью пропорциональные и одновременные движения
- Удобство транспортировки

Превосходная надежность

- Прочный с эргономичными рукоятками
- Долговечная и прочная конструкция

Максимальная общая стоимость владения

- Haulotte Activ'Screen (бортовая диагностика)
- Haulotte Stop Emission System: автоматически включает/выключает двигатель
- Эксклюзивная модульная корзина с закрытым верхним пультом управления и лотком для инструментов
- Легкий доступ ко всем компонентам

Haulotte 

www.haulotte.ru

КОЛЕНЧАТЫЕ ПОДЪЕМНИКИ ПОВЫШЕННОЙ ПРОХОДИМОСТИ

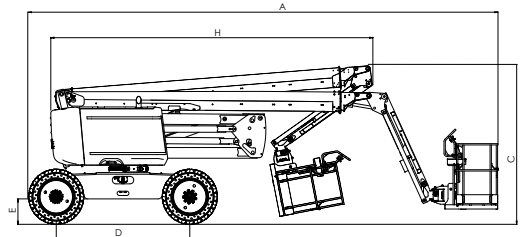
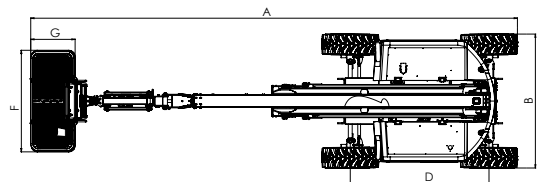
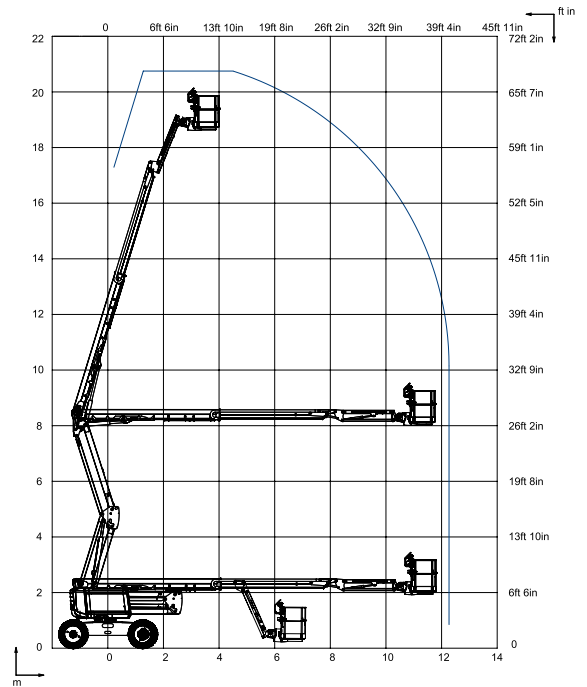
ТЕХНИЧЕСКИЕ ХАРАКТЕРИСТИКИ

HA20 RTJ

Рабочая высота	20.6 m
Высота до пола платформы	18.6 m
Горизонтальный вылет	12.2 m
Максимальная высота перегиба над препятствием	8.4 m
Грузоподъемность	230 kg
F x G Размер платформы	1.83 x 0.8 m
A Длина	8.8 m
B Ширина	2.42 m
Высота - в сложенном положении	2.51 m
H Вертикальный ход гуська	140° (+60°/-80°)
C Вращение платформы	180° (+90°/-90°)
Вращение башни	355° non continuous
Выход за габарит при повороте башни на 90 градусов	14.2 cm
Колесная база	2.45 m
Дорожный просвет	38 cm
D Наклон	5°
E Скорость движения	0.8 - 5 km/h
Устойчивость	45 %
Радиус поворота - внешний	4,5 m
Шины для пересеченной местности	14x17,5"
Вес	9 300 kg
Источник питания	Kubota, 36.5kW (49.6hp), Stage 3A
Транспортная длина	6.5 m
Транспортная высота	2.93 m

СТАНДАРТНОЕ ОБОРУДОВАНИЕ

- Универсальный телематический штекер
- Haulotte Activ'Screen
- Haulotte Stop Emission System
- Счетчик моточасов
- Индикатор низкого уровня топлива (верхний блок управления)
- Подогрев двигателя со световым индикатором
- Звуковое и световое оповещение при наклоне и перегрузке
- 12В аккумулятор/электронная система управления
- Устройство для аварийного опускания платформы
- Сигнал хода
- Поддон из двигателя выдвигается для простоты обслуживания
- Переменный ток 110/230 В
- Полный привод, управление на передние колеса
- Постоянный дифференциал с ограниченной пробуксовкой
- Грузоподъемность 230 кг (2 человека)
- 4 одновременных движения для повышения производительности
- Безопасен для работы при ветре до 60 км/ч
- Проблесковый маячок
- Модульная стандартная корзина 1,83 м x 0,80 м
- Защитная крышка верхнего пульта управления и лоток для инструмента из ультратвердого пластика



ДОПОЛНИТЕЛЬНЫЕ ОПЦИИ

- Haulotte Activ' Shield™ Bar 2.0
- Большая платформа 2,44 м x 0,91 м
- Искрогаситель с диодом
- Держатели стекол
- Не пачкающие поверхность шины
- Биологически разлагаемое гидравлическое масло
- Комплектация для жарких погодных условий: охладитель гидравлического масла + гидравлическое масло
- Комплектация для холодных погодных условий: -10°C/-25°C
- Проблесковый маячок
- Питание 110/230 V
- Рабочее освещение 55Вт
- Подвод воздуха в корзину 6,5 мм внутренний диаметр
- Гидравлический генератор Dynaset 3,5 кВт
- Боковая распашная дверь в корзину