



## Производительность и простота использования

- Лучший в индустрии охват рабочей зоны с вылетом стрелы 8,3 м
- Лучшая скорость подъема - 40 сек
- Полностью пропорциональные и одновременные движения
- Удобство транспортировки

## Превосходная надежность

- Прочные капоты с эргономичными ручками
- Долговечная и прочная конструкция

## Легкость в обслуживании

- Полностью модульная корзина с защитой верхнего пульта управления
- Легкий доступ ко всем компонентам
- Haulotte Activ'Screen (бортовая диагностика)

## Максимальный комфорт и безопасность

- Безопасное управление



**Haulotte**



# HA16 RTJ 0

## КОЛЕНЧАТЫЕ ПОДЪЕМНИКИ ПОВЫШЕННОЙ ПРОХОДИМОСТИ

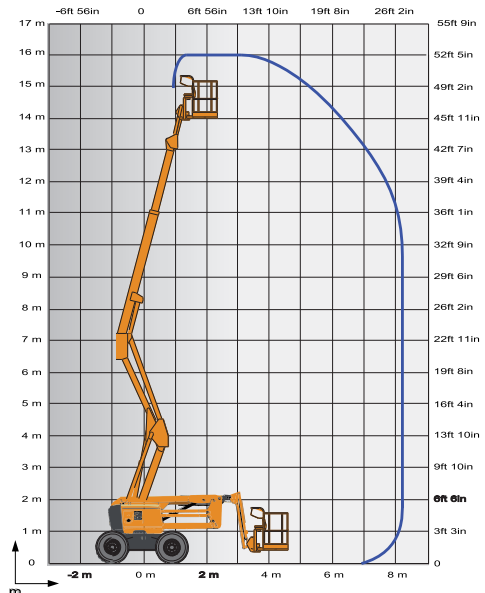


### ТЕХНИЧЕСКИЕ ХАРАКТЕРИСТИКИ

#### HA16 RTJ 0

4WD / 2WS  
Передняя ось колебания

Рабочая высота	16 m
Высота до пола платформы	14 m
Горизонтальный вылет	8.3 m
Максимальная высота перегиба над препятствием	7.65 m
Грузоподъемность	230 kg
<b>F</b> x <b>G</b> Размер платформы	1.83 x 0.80 m
<b>A</b> Длина	6.75 m
<b>H</b> Транспортная длина (гусек в сложенном положении)	5.05 m
<b>B</b> Ширина	2.3 m
<b>C</b> Высота - в сложенном положении	2.3 m
<b>I</b> Транспортная высота	2.4 m
Вертикальный ход гуська	140° (-80°/+60°)
Вращение платформы	165° (-75°/+90°)
Вращение башни	355° non continuous
<b>D</b> Колесная база	2.1 m
<b>E</b> Дорожный просвет	38 cm
Наклон	5°
Скорость движения	5.2 km/h
Устойчивость	40 %
Радиус поворота - внешний	4.5 m
Шины Пересеченная Местность	14x17.5
Источник питания	Kubota, 26.5kW (36hp), Stage 3A
Емкость гидросистемы	76 l
Емкость топливного бака	62 l
Вес	6 450 kg



### СТАНДАРТНОЕ ОБОРУДОВАНИЕ

- Полный привод 4x4
- Двухколесное управление
- Передний осциллирующий мост увеличивает устойчивость на неровной поверхности
- Постоянный дифференциал с ограниченной пробуксовкой
- Грузоподъемность 230 кг (2 человека)
- Одновременное управление четырьмя движениями для повышения производительности
- Безопасен для работы при ветре до 60 км/ч
- Проблесковый маячок
- Модульная стандартная корзина 1,83 м x 0,80 м, быстрый и легкий ремонт
- Вход с откидным турникетом
- Верхняя крышка пульта управления
- Лоток для инструмента
- Переменный ток на платформе (110/230В)
- Прибор самодиагностики Haulotte ActivScreen на нижнем пульте управления, с цветным дисплеем.
- Поддон из двигателя выдвигается для простоты обслуживания
- Счетчик моточасов
- Индикатор низкого уровня топлива (верхний и нижний пульта управления)
- Подогрев двигателя со световым индикатором
- Звуковое и световое оповещение при наклоне и перегрузке
- 12В аккумулятор / электрическая система управления
- Электрическая система насоса и аварийного спуска
- Сигнал начала движения

### ДОПОЛНИТЕЛЬНЫЕ ОПЦИИ

- Большая модульная корзина 2,44 м x 0,91 м: быстро и легко ремонтировать
- Боковая распашная дверь в корзину
- Гидравлический генератор Dynaset 3,5кВт
- Подвод воздуха в корзину 6,5 мм внутренний диаметр
- Электроэнергия в корзину (Розетка в корзине с или без 30 мА предохранителем)
- Проблесковый маячок
- Комплектация для холодных погодных условий: -10°C/-25°C
- Комплектация для жарких погодных условий: охладитель гидравлического масла + гидравлическое масло
- Биологически разлагаемое гидравлическое масло
- Вулканизированные шины для пересеченной местности 385/65
- Непачкающие шины 14x17,5
- ActivShield® Bar 2.0
- Искрогаситель с диодом
- Отключение аккумулятора

