



HT23 RTJ 0 HT23 RTJ PRO

Высокая производительность

- Максимальная рабочая высота 22,5 м.
- Максимальный радиус работы 18,3 м.

Оптимальная производительность

- Лучшая скорость подъема 56 сек.
- Полностью пропорциональные и одновременные движения

Чувство комфорта и безопасности

- Укрепленная стрела подъема
- Единое управление осями

Оптимизированное время обслуживания

- Легкий доступ ко всем компонентам
- Простое обслуживание стрелы подъема
- Новая полностью модульная корзина
- Haulotte Activ'Shield™ Bar - модель PRO
- Цветной ACTIV'дисплей для вывода ошибок и сервисных оповещения



Haulotte 
GROUP



HT23 RTJ O / RTJ PRO

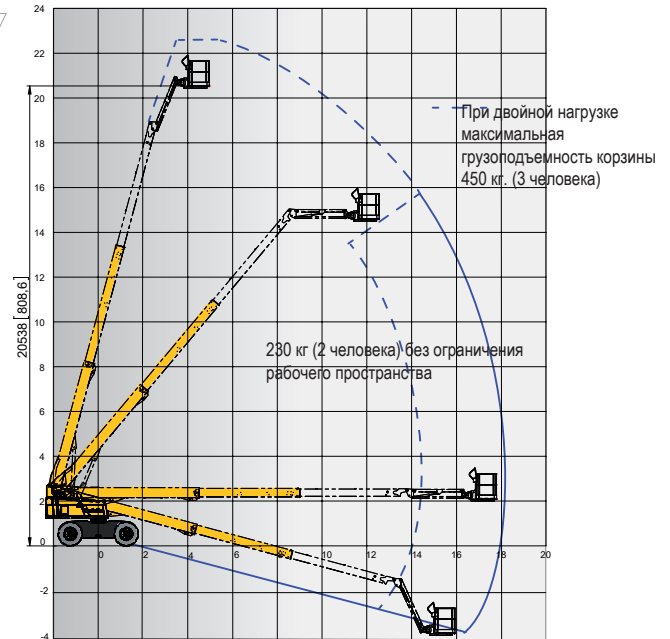
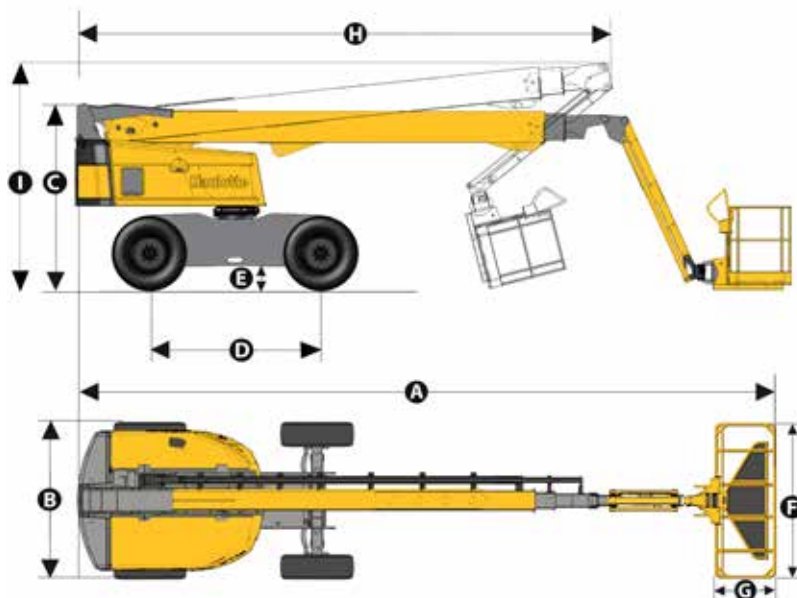
ТЕЛЕСКОПИЧЕСКИЕ ПОДЪЕМНИКИ ПОВЫШЕННОЙ ПРОХОДИМОСТИ

ТЕХНИЧЕСКИЕ ХАРАКТЕРИСТИКИ

HT23 RTJ O 2WS

HT23 RTJ PRO 4WS

Рабочая высота	22.5 m	
Высота до пола платформы	20.5 m	
Горизонтальный вылет	18.3 m	
Below ground reach	4 m	
Грузоподъемность	230 kg (2 persons)	
F x G Размер платформы	2.44 x 0.91 m	
A Длина	10.4 m	
H Длина в транспортном положении	7.8 m	
B Ширина	2.47 m	
C Высота - в сложенном положении	2.7 m	
I Высота в транспортном положении	3.3 m	
Вертикальный ход гуська	133° (+68/-65)	
Угол поворота платформы	180° (+90/-90)	
Угол подъема стрелы	90° (+75/-15)	
Угол поворота башни	360° continuous	
Выход за габарит при повороте башни на 90 градусов	109 cm	
D Колесная база	2.5 m	
E Дорожный просвет	34 cm	
Наклон	5°	
Скорость движения	0.5 - 6.5 km/h	
Устойчивость	40 %	
Радиус поворота - внешний	6,3 m	3,4 m
Шины (с пенным наполнителем)	385/65 - 22.5	
Двигатель	TIER 4 interim / Stage 3A Kubota 36.5 kW - 48.9 hp	
Масса	13 320 kg	13 400 kg



СТАНДАРТНОЕ ОБОРУДОВАНИЕ

- 4-х колесное движение/2-х (O) или 4-х (PRO) колесное управление
- Автоматический дифференциал блокировки колес увеличивает мощность пересечения местности
- Осциллирующие оси повышают устойчивость на неровной поверхности
- Пропорциональное управление повышает комфорт и безопасность
- Одновременное управление четырьмя движениями для повышения производительности
- 230 кг грузоподъемность без ограничений при работе в конверте
- Большие модульные корзины 2,44 м x 0,91 м
- Защитный кожух верхнего пульта управления и лоток для инструментов из ультратвердого пластика
- Подготовлено к подключению на платформе 110/230В
- Ограничение корзины +/- 10°
- Цветной АКТИВ'дисплей для вывода ошибок и сервисных оповещения
- Поддон из двигателя выдвигается для простоты обслуживания
- Счетчик моточасов
- Индикатор низкого уровня топлива (верхний блок управления)
- Подогрев двигателя со световым индикатором
- Звуковая и световая сигнализация при наклоне и нагрузке
- Устойчивость при скорости ветра 45 км/ч
- Аккумулятор 12В
- Электрическая система насоса и аварийного спуска
- Проблесковый маячок
- Сигнал движения
- Haulotte ActivShield™ Bar PRO модель (для Европы и Латинской Америки)

ОПЦИИ И ДОПОЛНИТЕЛЬНОЕ ОБОРУДОВАНИЕ

- Двойная нагрузка 230/450 кг (2/3 человека)
- Расширенная модульная платформа: 1,83 м x 0,8 м
- Боковая открывающаяся дверца
- Подключение питания платформы (розетка в корзине с/без прерывателя цели 30mA)
- Устойчивость при скорости ветра 60 км/ч
- 3,5 кВт, 6,5 кВт, 12 кВт (только NA) гидравлический генератор
- Опора для труб
- Держатели стекол
- Комплектация для теплых погодных условий
- Комплектация для холодной погоды
- Биологически разлагаемое гидравлическое масло
- Подача воздуха к платформе, внутренний диаметр 13 мм
- Рабочее освещение
- Haulotte ActivShield™ Bar (за пределами Европы и Латинской Америки)