



ОПТИМУМ 8

Чрезвычайное удобство перемещения и подъема

- Питание от источника переменного тока
- Высокоточное перемещение
- Быстрые пропорциональные движения
- Оптимальный радиус поворота

Максимальная эксплуатационная гибкость

- Проходит через обычный дверной проем
- Защита от выбоин во время перемещения
- Возможность внутренней и наружной установки

Минимальное техническое обслуживание и время простоя

- Двигатели переменного тока, не требующие технического обслуживания
- Два легкодоступных выдвижных поддона
- Haulotte ACTIV'Screen (бортовая диагностика)
- Интеллектуальная транспортабельность

Более длительный срок службы

- Чрезвычайная прочность
- Оптимизированная общая стоимость владения

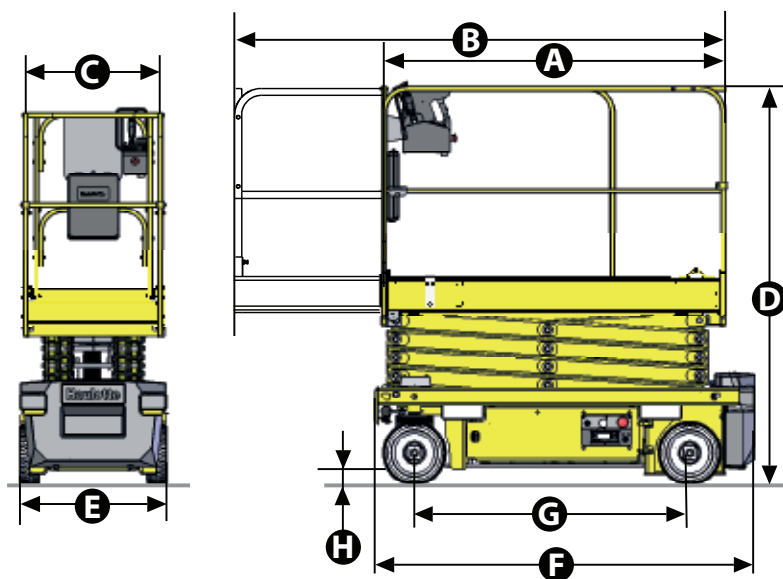




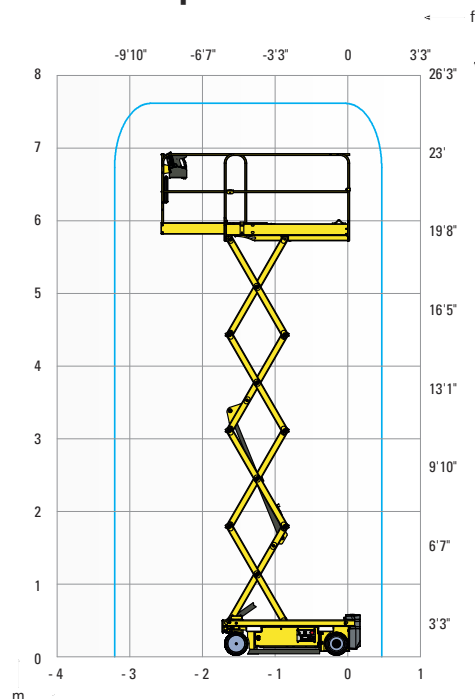
ТЕХНИЧЕСКИЕ ХАРАКТЕРИСТИКИ

Optimum 8

Рабочая высота	7.77 m
Высота платформы	5.77 m
Возможность движения на полной высоте до	5.77 m
Грузоподъемность	230 kg
Нагрузка на выдвижную секцию	230 kg
A Длина платформы	1.72 m
B Длина с выдвинутой секцией	2.59 m
Длина дополнительной секции	0.86 m
C Ширина платформы	0.74 m
D Транспортная высота, перила подняты	1.98 m
E Ширина	0.79 m
F Длина	1.9 m
G Колесная база	1.38 m
H Дорожный просвет	8.7 cm
Дорожный просвет- страховые упоры опущены	2 cm
Скорость движения	0.5 - 4.5 km/h
Устойчивость	25 %
Максимальный угол наклона	1.5° - 3°
Скорость подъема / опускания	20 s / 29 s
Радиус поворота - внешний	1.5 m
Непачкающие шины	12.5 x 4.13
Источник питания	24 V - 225 Ah (C20)
Емкость гидросистемы	7 l
Вес	1 520 kg



Optimum 8



СТАНДАРТНОЕ ОБОРУДОВАНИЕ

- Бесщеточные приводные электродвигатели переменного тока 24 В
- Индикатор зарядки аккумуляторных батарей
- Индикатор уровня заряда аккумуляторных батарей на верхней и нижней панелях управления
- Haulotte Activ'Screen (зарядка аккумуляторных батарей, часомер, значки аварийных сигналов тревоги и неисправностей с кодом или текстом и т.д.)
- Два откидных поддона
- Боковые проемы для вилчатых захватов
- Электрическая или ручная система растормаживания
- Точки подъема и погрузки
- Непачкающие поверхность шины
-

ОПЦИИ И ДОПОЛНИТЕЛЬНОЕ ОБОРУДОВАНИЕ

- Гелевые аккумуляторные батареи, не требующие технического обслуживания
- Люлька для труб
- Распахивающаяся дверца
- Импульсное освещение
- Две импульсные лампы
- Рабочая подсветка
- Питание платформы от источника переменного тока
- Гидравлическое масло для стран с холодным климатом